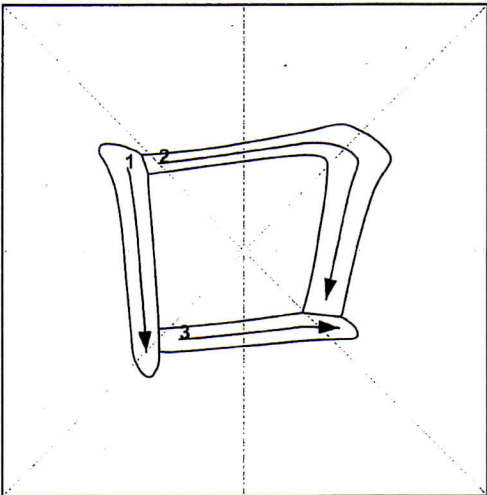
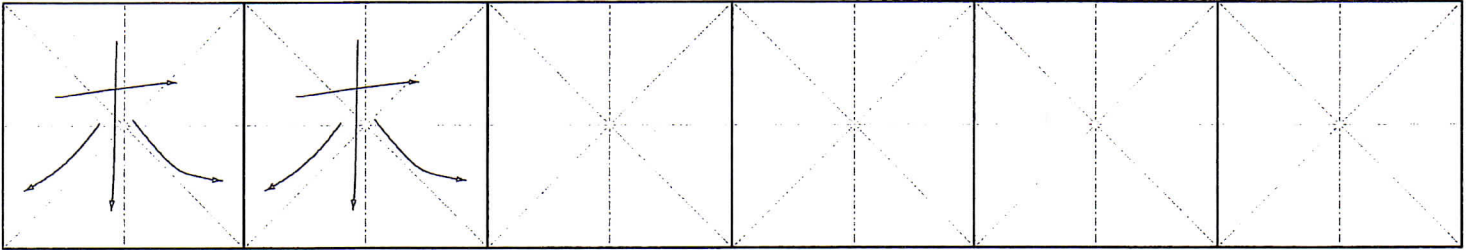
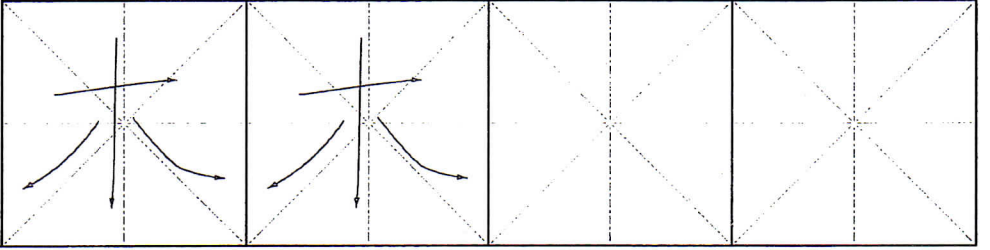
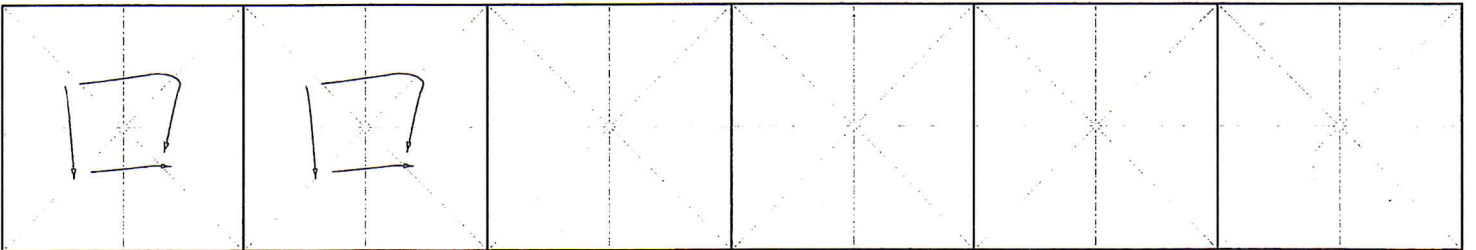
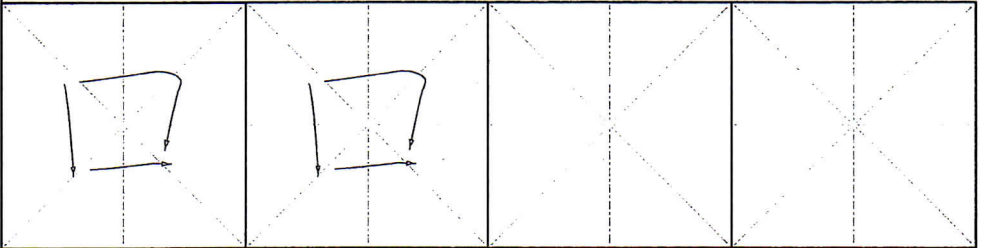


木



口



木 (mù / wood) 口 (kǒu / mouth)

