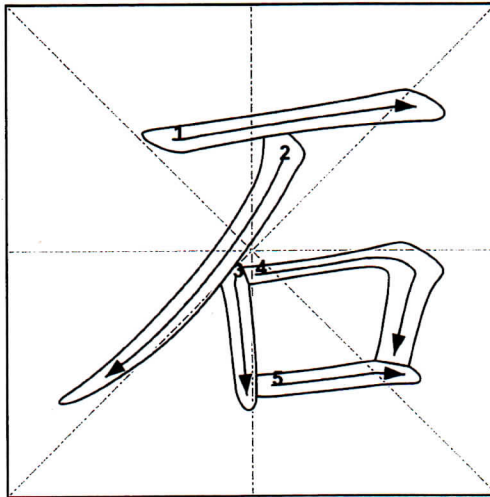
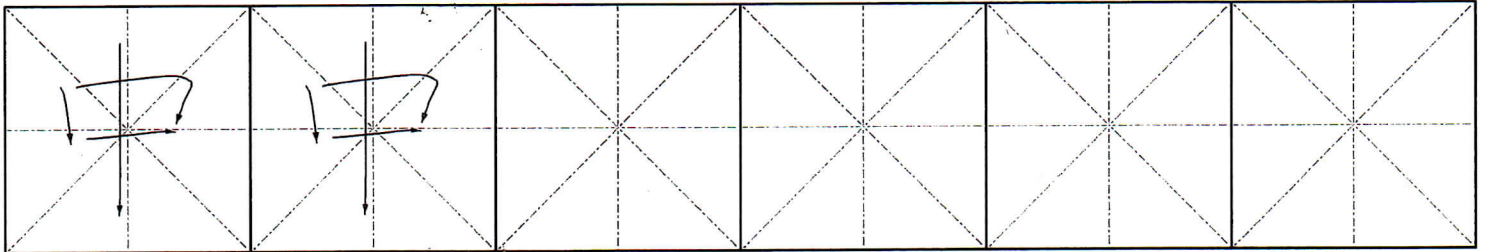
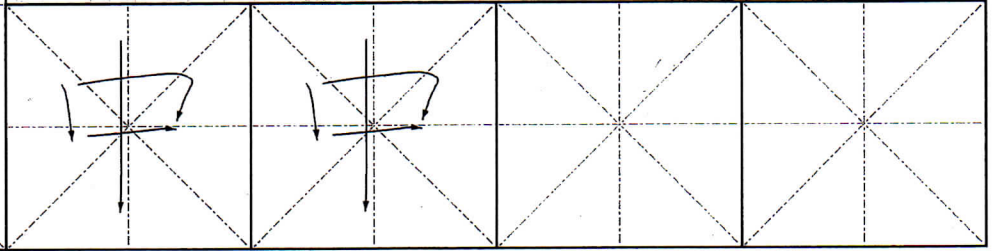
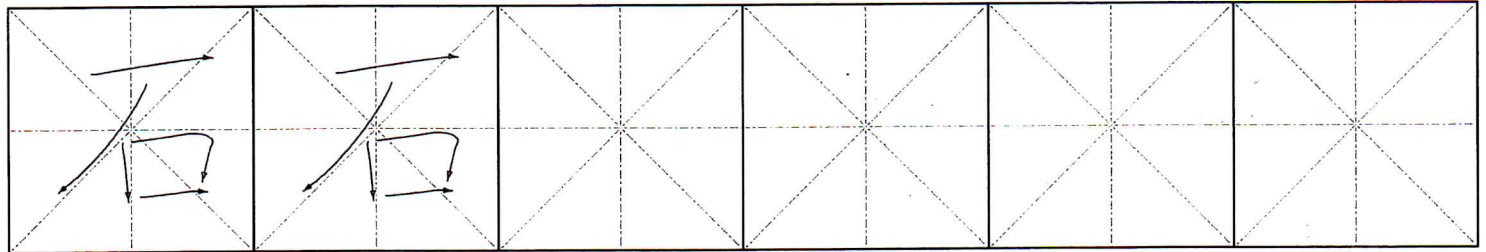
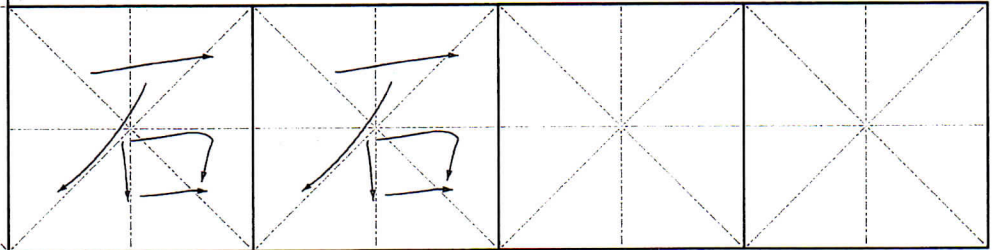


中



石



中 (zhōng / middle) 石 (Shí / stone)