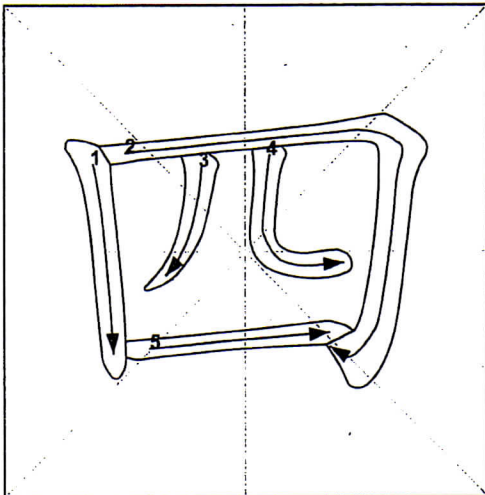
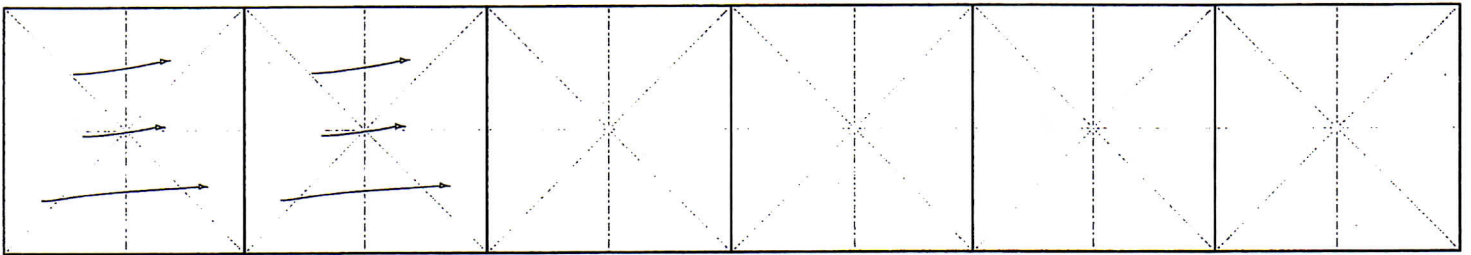
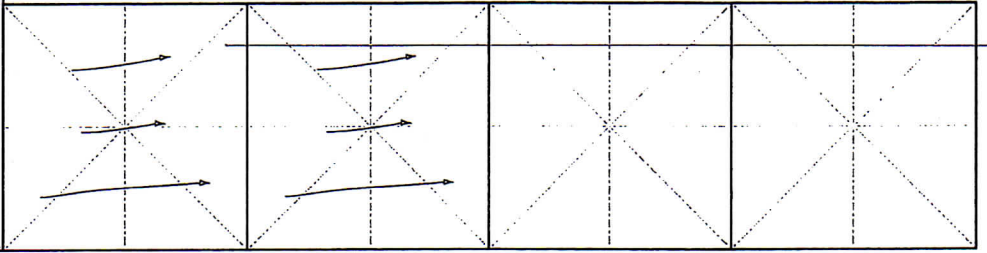
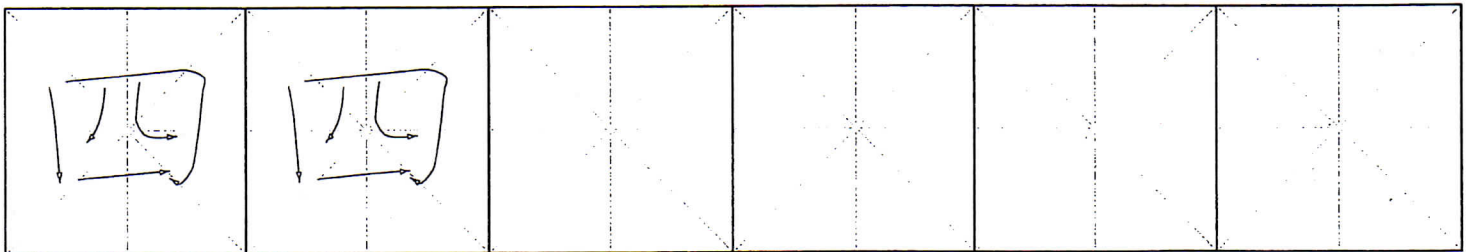
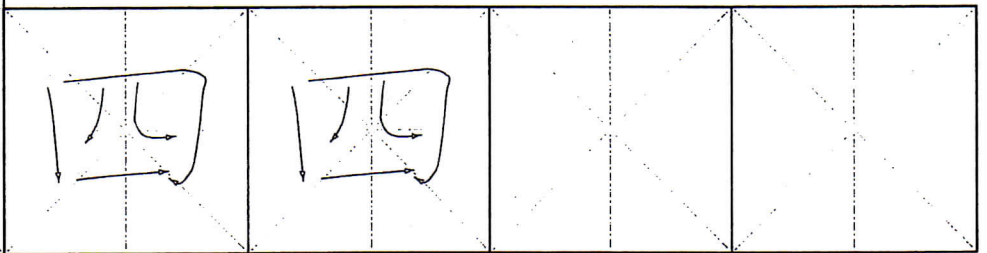


三



四



三 (Sān / three) 四 (Sì / four)